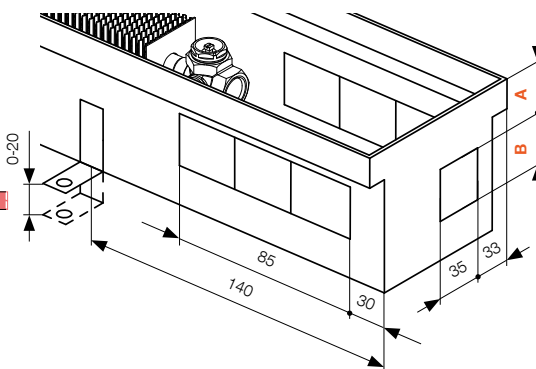
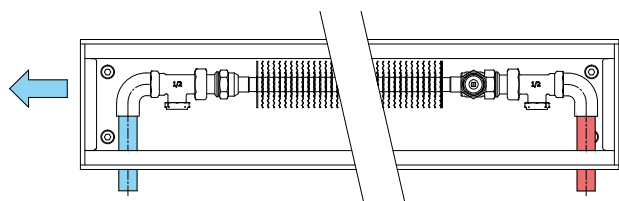


PŘIPOJENÍ A PŘIPOJOVACÍ ROZMĚRY

Možnosti připojení

Otopný výměník v podlahovém konvektoru může být připojen na topný systém několika způsoby. Vana podlahového konvektoru je opatřena výseky pro snadné připojení k otopnému systému. Standardní připojení podlahového konvektoru je vpravo. V případě levého připojení je možné použít protilehlé výseky. **U některých modelů konvektorů nelze z důvodu omezeného prostoru použít termoelektrický pohon.** Připevnění otopného výměníku v podlahovém konvektoru na topný systém je možný několika způsoby. Na pevno k topnému systému, nebo je možné využít nerezové flexi hadice, které naleznete v kapitole volitelné příslušenství.

Typ 60/140, 70/140, 90/140, 110/140



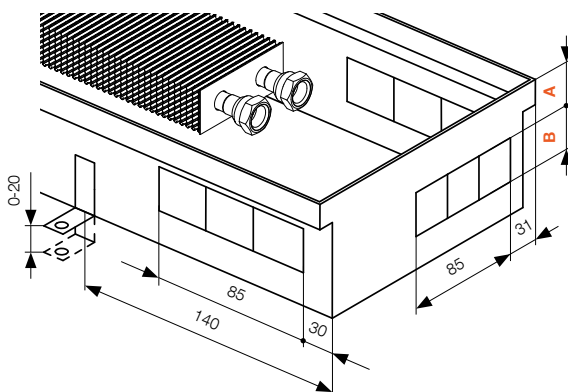
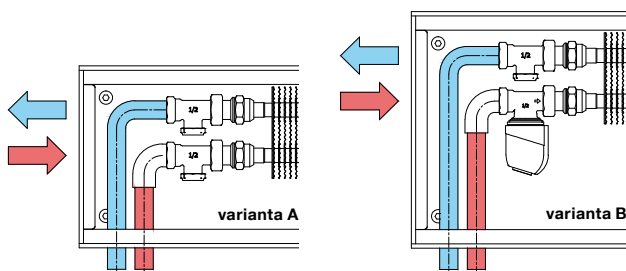
Typ 60/140
A = 18 mm
B = 35 mm

Typ 70/140
A = 30 mm
B = 35 mm

Typ 90/140, 110/140
A = 32 mm
B = 40 mm

Typ 60/200*, 60/260*, 70/200*, 70/260, 90/200*, 90/260, 110/200*, 110/260

* vhodná pouze varianta A



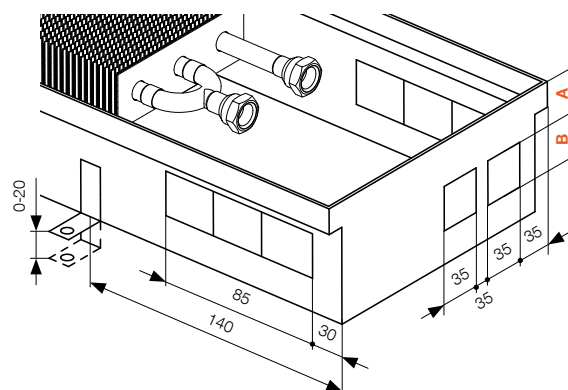
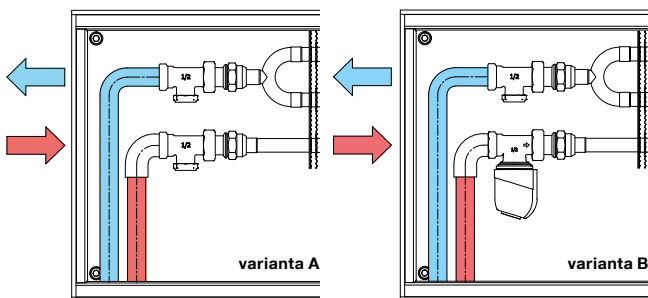
Typ 60/140, 60/260
A = 18 mm
B = 35 mm

Typ 70/200, 70/260
A = 30 mm
B = 35 mm

Typ 90/200, 90/260, 110/200, 110/260
A = 32 mm
B = 40 mm

Typ 60/320*, 70/320, 90/320, 110/320

* vhodná pouze varianta A

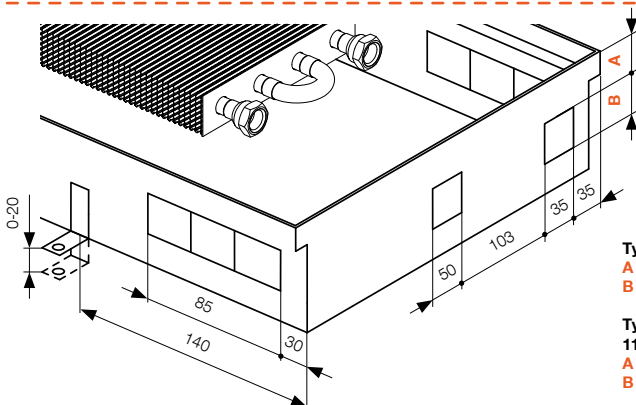
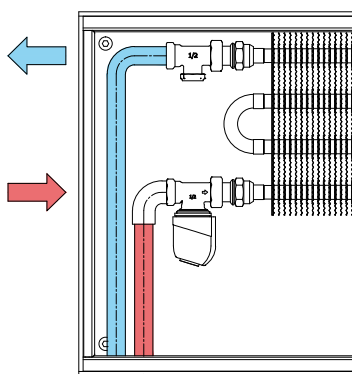


Typ 60/320
A = 18 mm
B = 35 mm

Typ 70/320
A = 30 mm
B = 35 mm

Typ 90/320, 110/320
A = 32 mm
B = 40 mm

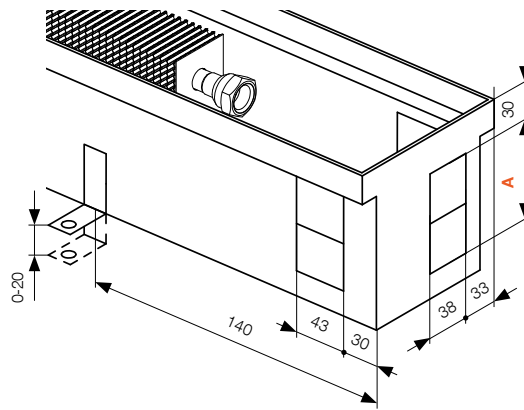
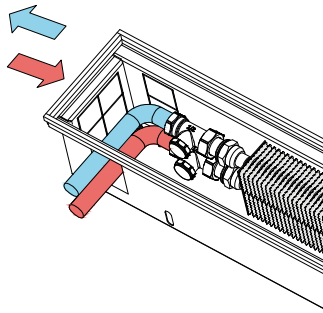
Typ 70/400, 90/400, 110/400



Typ 70/400
A = 30 mm
B = 35 mm

Typ 90/400, 110/400
A = 32 mm
B = 40 mm

Typ 130/140, 150/140



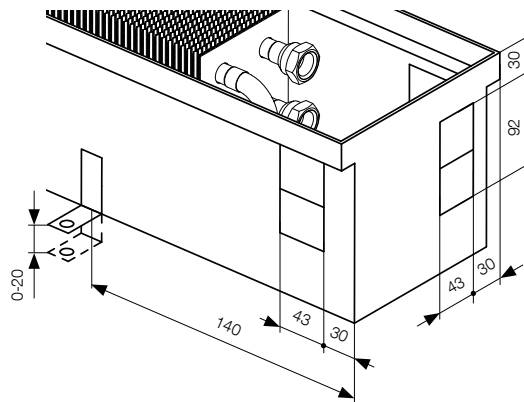
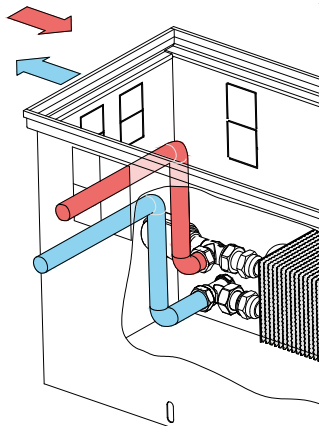
Typ 130/140

A = 80 mm

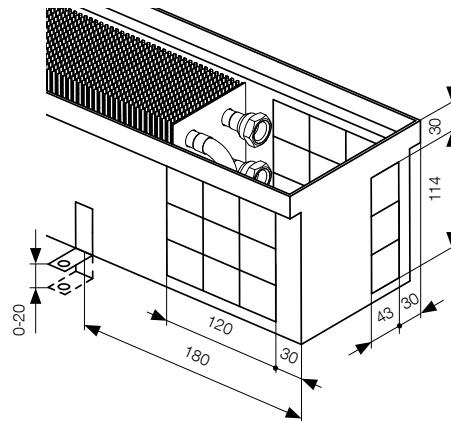
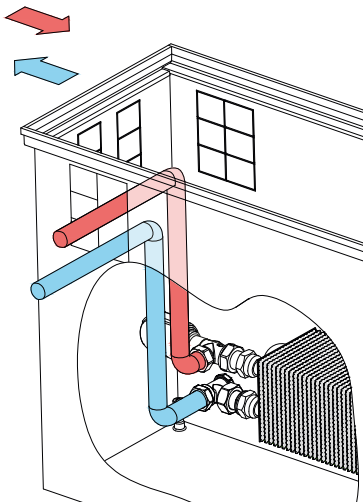
Typ 150/140

A = 92 mm

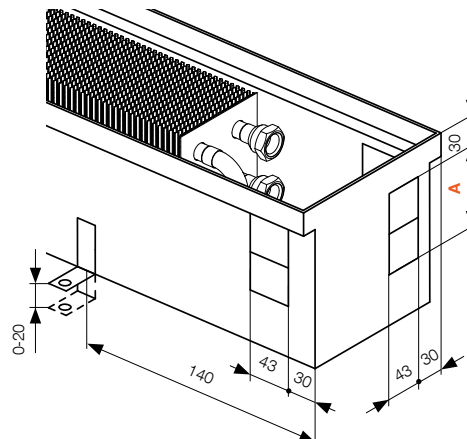
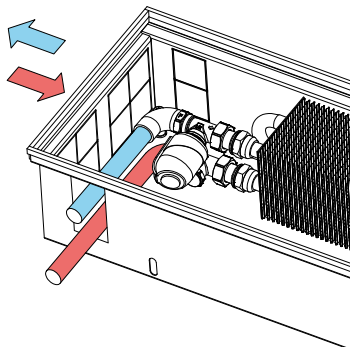
Typ 300/260, 300/320,
300/400



Typ 450/260, 450/320,
450/400



Typ 130/200, 130/260,
130/320, 130/400,
150/200, 150/260,
150/320, 150/400,
190/200, 190/260,
190/320, 190/400



Typ 130/200

A = 80 mm, B = 80 mm

Typ 130/260

A = 80 mm, B = 140 mm

Typ 130/320

A = 80 mm, B = 150 mm

Typ 130/260

A = 80 mm, B = 180 mm

Typ 150/200, 190/200

A = 92 mm, B = 80 mm

Typ 150/260, 190/260

A = 92 mm, B = 140 mm

Typ 150/320, 190/320

A = 92 mm, B = 150 mm

Typ 150/400, 190/400

A = 92 mm, B = 180 mm